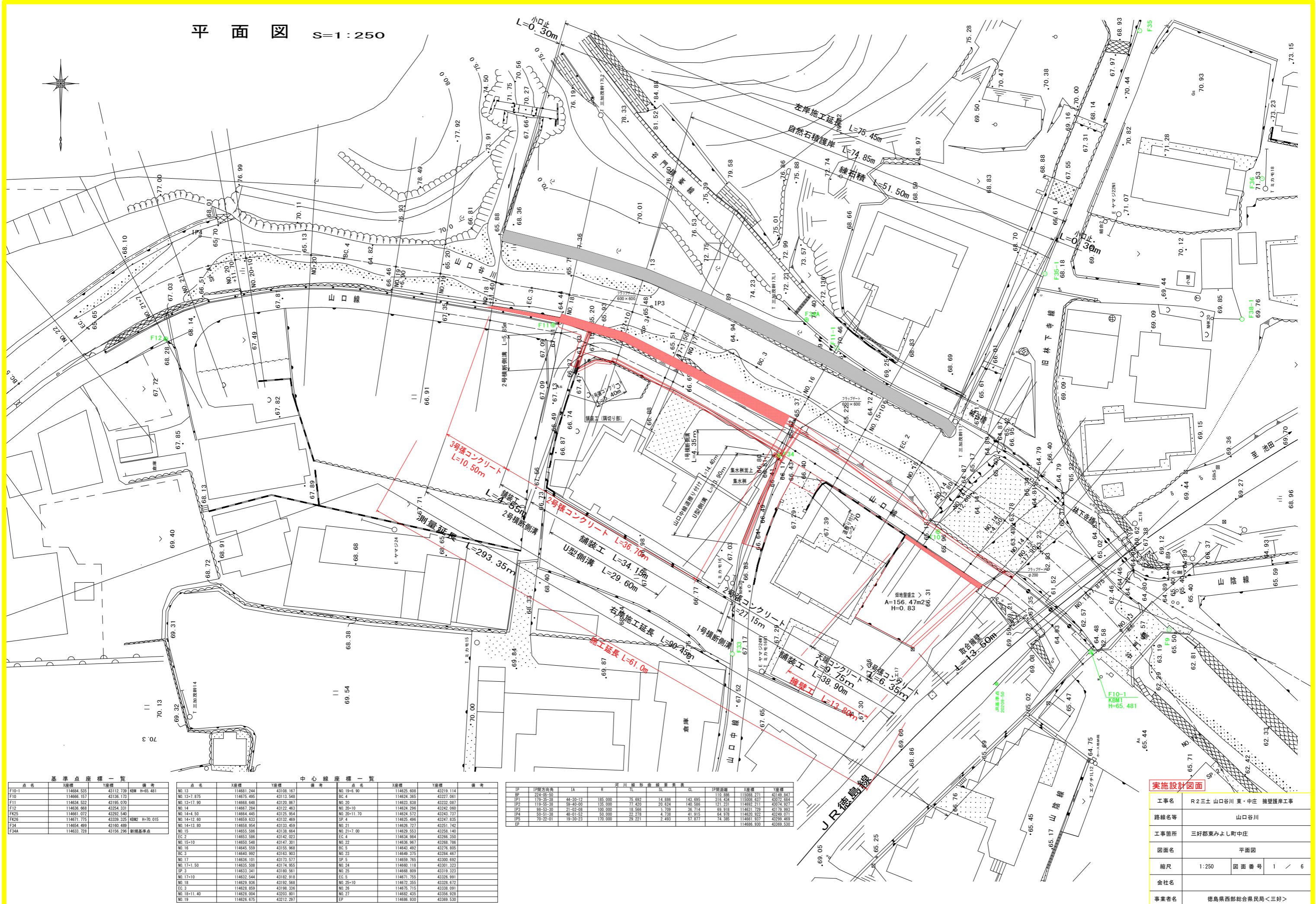


平面図 S=1:250



点名	X座標	Y座標	備考
F10-1	114684.535	43112.738	KSM H=65.481
F10	114666.157	43136.173	
F11	114634.532	43195.070	
F12	114636.868	43254.331	
FK25	114661.012	43292.546	
FK26	114671.775	43339.325	KSM2 H=70.015
F34	114654.499	43160.489	
F34A	114633.728	43156.296	新設基準点

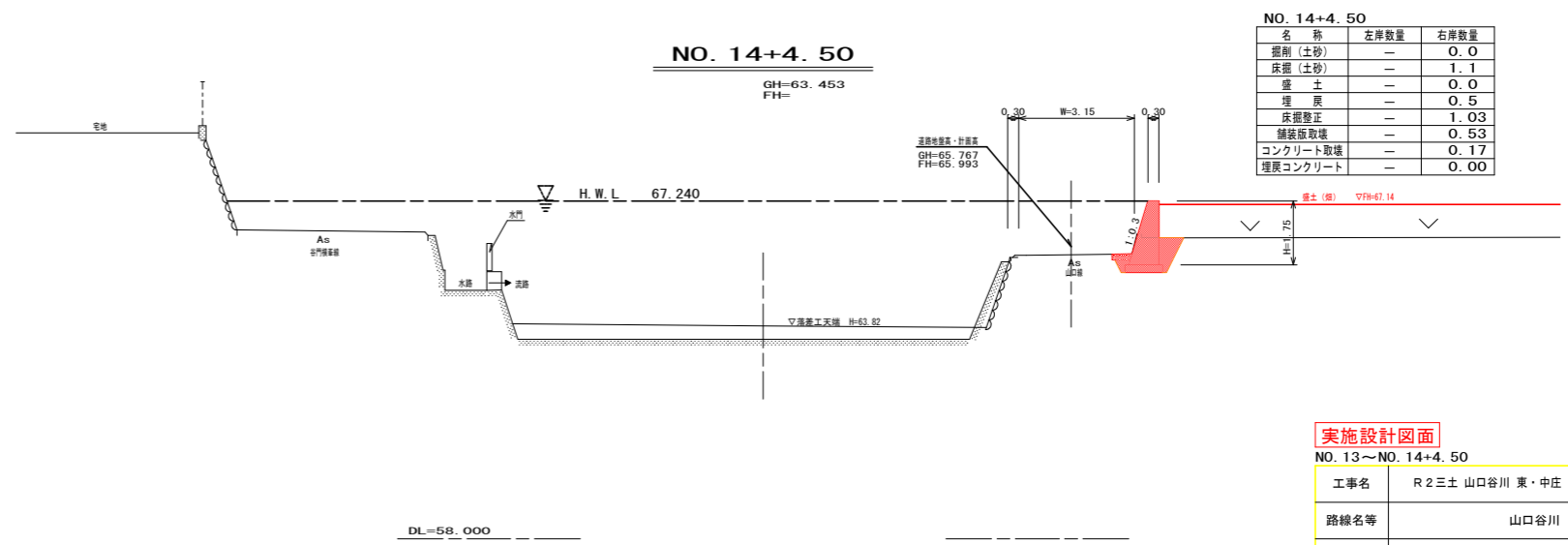
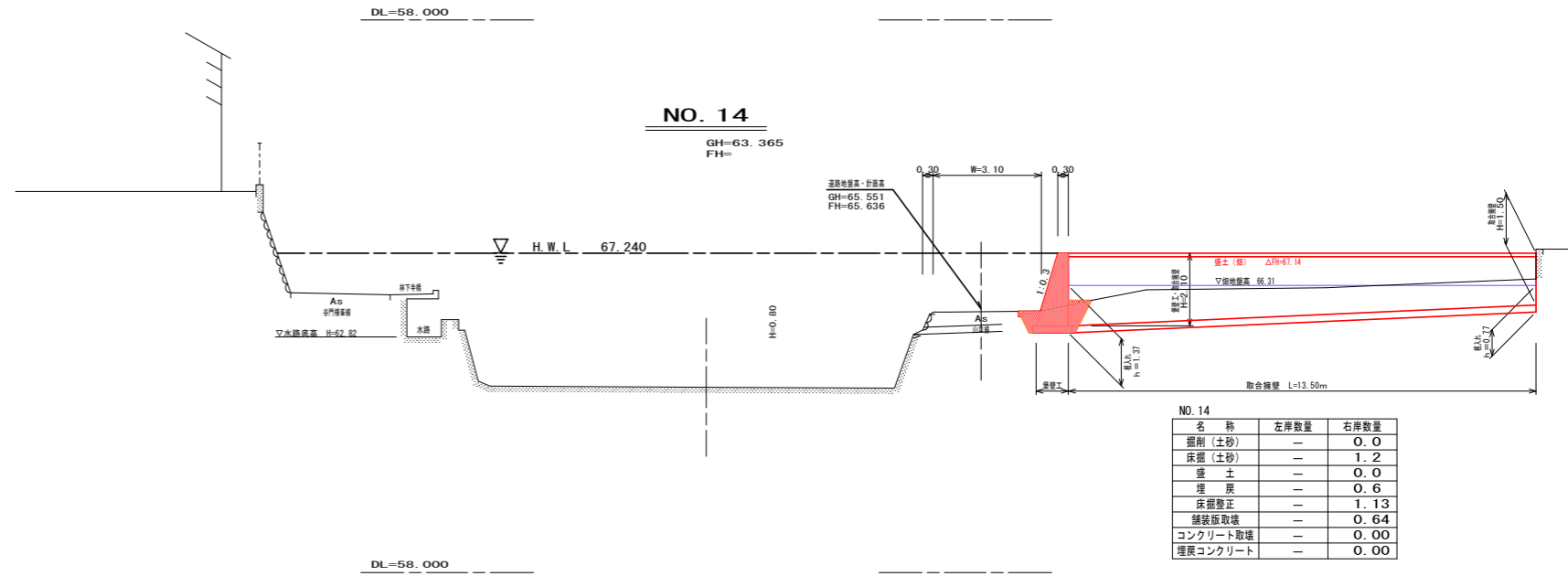
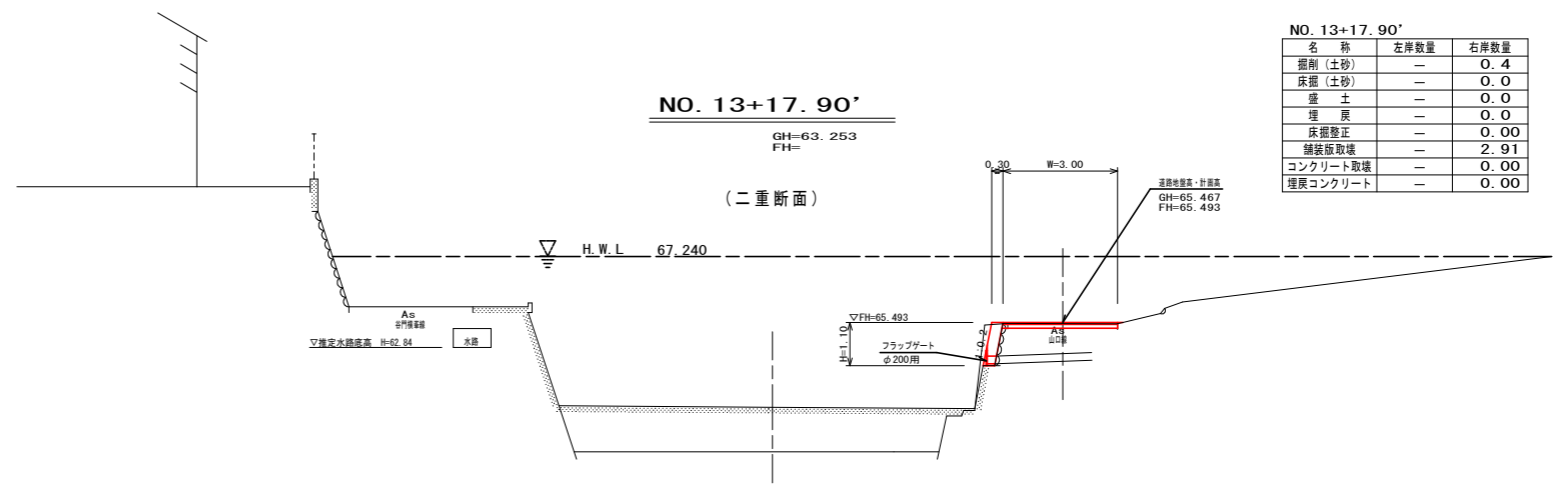
中心線座標一覧

点名	X座標	Y座標	備考	点名	X座標	Y座標	備考
NO.13	114681.244	43108.167		NO.19+6.90	114625.608	43219.114	
NO.13+7.875	114675.495	43113.548		BC.4	114624.365	43222.061	
NO.13+17.90	114668.648	43120.867		NO.20	114623.838	43222.087	
NO.14	114667.294	43122.463		NO.20+10	114624.298	43242.090	
NO.14+4.50	114664.445	43125.864		NO.20+11.70	114624.512	43243.117	
NO.14+12.60	114659.633	43132.469		SP.4	114625.494	43247.835	
NO.14+13.80	114658.954	43133.459		NO.21	114626.727	43251.742	
NO.15	114655.586	43138.684		NO.21+7.00	114629.553	43258.140	
NO.15+10	114650.548	43147.301		EC.4	114624.984	43258.330	
NO.16	114645.559	43155.968		BC.5	114643.492	43276.805	
BC.3	114640.992	43163.903		NO.23	114640.375	43284.467	
NO.17	114636.101	43173.577		SP.5	114639.765	43300.692	
NO.17+1.50	114635.508	43174.855		NO.24	114630.118	43301.323	
SP.3	114633.341	43180.561		NO.25	114628.809	43319.323	
NO.17+10	114632.544	43182.918		EC.5	114671.755	43326.991	
NO.18	114629.936	43192.588		NO.25+10	114672.355	43328.672	
EC.3	114628.659	43196.236		NO.26	114675.715	43338.091	
NO.18+11.40	114628.004	43203.901		NO.27	114682.435	43356.928	
NO.19	114626.675	43212.297		EP	114686.930	43369.530	

IP	IP側方向角	LA	R	河川線形曲線要素表	SL	CL	IP側距離	X座標	Y座標
BP	224.05-50						110.888	115088.271	43149.847
IP1	178.25-38	44.30-12	185.000	75.692	14.886	314.434	115088.637	43172.684	
IP2	178.55-38	59.40-00	135.000	77.420	20.624	140.588	121.231	114892.211	43174.927
IP3	98.53-30	21.02-08	100.000	18.566	1.709	36.714	69.918	114831.729	43179.993
IP4	69.51-38	48.01-52	50.000	22.718	4.738	41.915	14.918	114830.822	43189.011
IP5	70.22-01	19.35-23	170.000	29.221	2.493	57.877	74.385	114861.937	43199.465
EP								114866.930	43289.530

実施設計図面

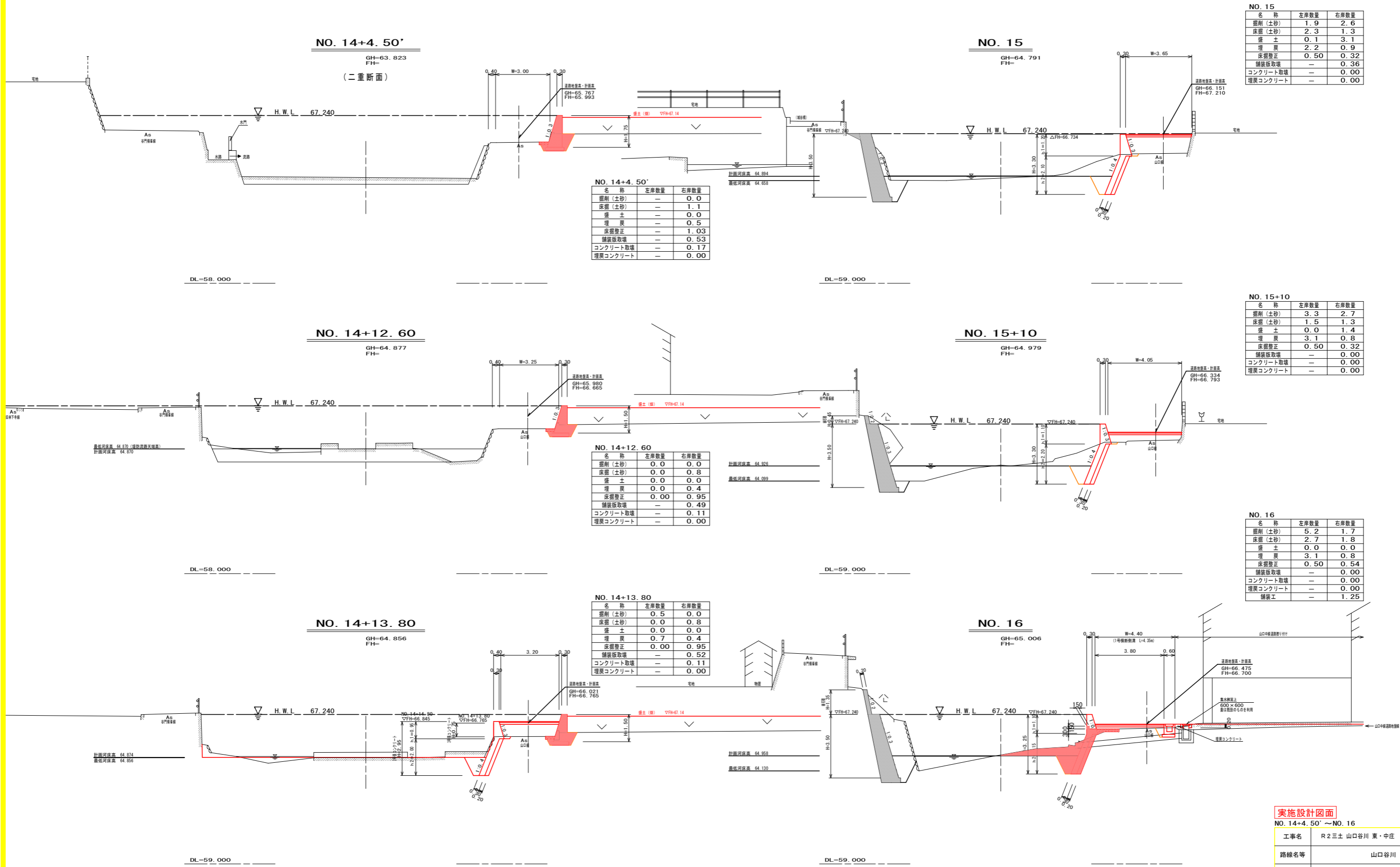
工事名	R2三土 山口谷川・中庄 擁壁護岸工事		
路線名等	山口谷川		
工事箇所	三好郡東みよし町中庄		
図面名	平面図		
縮尺	1:250	図面番号	1 / 6
会社名			
事業者名	徳島県西部総合県民局<三好>		



実施設計図面

NO. 13~NO. 14+4.50

工事名	R2三土 山口谷川 東・中庄 擁壁護岸工事		
路線名等	山口谷川		
工事箇所	三好郡東みよし町中庄		
図面名	横断面 (1)		
縮尺	1:100	図面番号	3 / 6
会社名			
事業者名	徳島県西部総合県民局<三好>		



NO. 15

名称	左岸数量	右岸数量
掘削(土砂)	1.9	2.6
床掘(土砂)	2.3	1.3
盛土	0.1	3.1
埋戻	2.2	0.9
床掘整正	0.50	0.32
舗装版取壊	-	0.36
コンクリート取壊	-	0.00
埋戻コンクリート	-	0.00

NO. 14+4.50'

名称	左岸数量	右岸数量
掘削(土砂)	-	0.0
床掘(土砂)	-	1.1
盛土	-	0.0
埋戻	-	0.5
床掘整正	-	1.03
舗装版取壊	-	0.53
コンクリート取壊	-	0.17
埋戻コンクリート	-	0.00

NO. 15+10

名称	左岸数量	右岸数量
掘削(土砂)	3.3	2.7
床掘(土砂)	1.5	1.3
盛土	0.0	1.4
埋戻	3.1	0.8
床掘整正	0.50	0.32
舗装版取壊	-	0.00
コンクリート取壊	-	0.00
埋戻コンクリート	-	0.00

NO. 14+12.60

名称	左岸数量	右岸数量
掘削(土砂)	0.0	0.0
床掘(土砂)	0.0	0.8
盛土	0.0	0.0
埋戻	0.0	0.4
床掘整正	0.00	0.95
舗装版取壊	-	0.49
コンクリート取壊	-	0.11
埋戻コンクリート	-	0.00

NO. 16

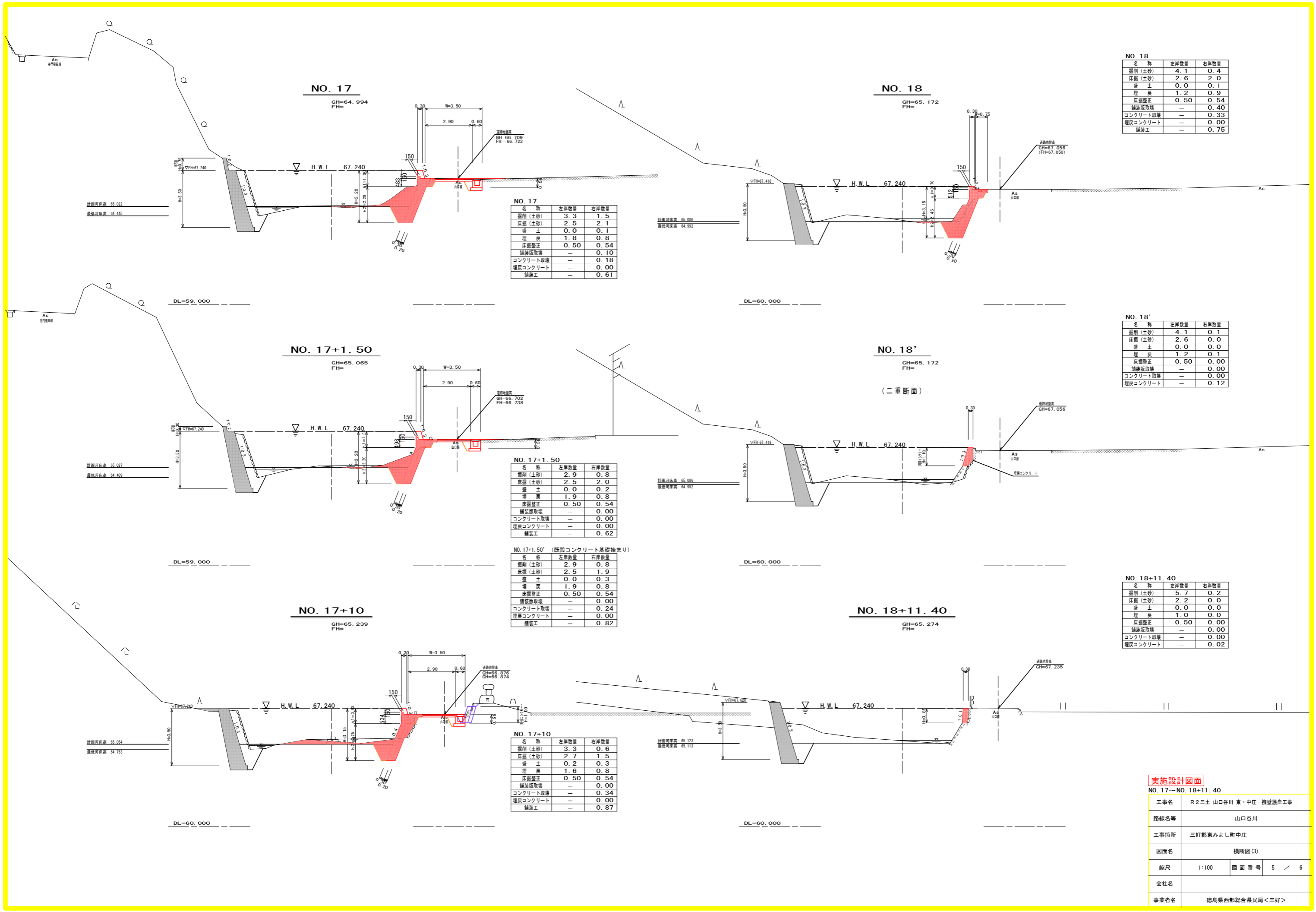
名称	左岸数量	右岸数量
掘削(土砂)	5.2	1.7
床掘(土砂)	2.7	1.8
盛土	0.0	0.0
埋戻	3.1	0.8
床掘整正	0.50	0.54
舗装版取壊	-	0.00
コンクリート取壊	-	0.00
埋戻コンクリート	-	0.00
舗装工	-	1.25

NO. 14+13.80

名称	左岸数量	右岸数量
掘削(土砂)	0.5	0.0
床掘(土砂)	0.0	0.8
盛土	0.0	0.0
埋戻	0.7	0.4
床掘整正	0.00	0.95
舗装版取壊	-	0.52
コンクリート取壊	-	0.11
埋戻コンクリート	-	0.00

実施設計図面
NO. 14+4.50' ~ NO. 16

工事名	R2三土 山口谷川 東・中庄 擁壁護岸工事		
路線名等	山口谷川		
工事箇所	三好郡東みよし町中庄		
図面名	横断面(2)		
縮尺	1:100	図面番号	4 / 6
会社名			
事業者名	徳島県西部総合県民局<三好>		



NO. 18

名称	左岸数量	右岸数量
掘削 (土砂)	4.1	0.4
床掘 (土砂)	2.6	2.0
盛土	0.0	0.1
埋戻	1.2	0.9
床掘修正	0.50	0.54
舗装版取壊	-	0.40
コンクリート取壊	-	0.33
埋戻コンクリート	-	0.00
舗装工	-	0.75

NO. 17

名称	左岸数量	右岸数量
掘削 (土砂)	3.3	1.5
床掘 (土砂)	2.5	2.1
盛土	0.0	0.1
埋戻	1.8	0.8
床掘修正	0.50	0.54
舗装版取壊	-	0.10
コンクリート取壊	-	0.18
埋戻コンクリート	-	0.00
舗装工	-	0.61

NO. 18'

名称	左岸数量	右岸数量
掘削 (土砂)	4.1	0.1
床掘 (土砂)	2.6	0.0
盛土	0.0	0.0
埋戻	1.2	0.1
床掘修正	0.50	0.00
舗装版取壊	-	0.00
コンクリート取壊	-	0.00
埋戻コンクリート	-	0.12

NO. 17+1.50

名称	左岸数量	右岸数量
掘削 (土砂)	2.9	0.8
床掘 (土砂)	2.5	2.0
盛土	0.0	0.2
埋戻	1.9	0.8
床掘修正	0.50	0.54
舗装版取壊	-	0.00
コンクリート取壊	-	0.00
埋戻コンクリート	-	0.00
舗装工	-	0.62

NO. 17+1.50' (既設コンクリート基礎始まり)

名称	左岸数量	右岸数量
掘削 (土砂)	2.9	0.8
床掘 (土砂)	2.5	1.9
盛土	0.0	0.3
埋戻	1.9	0.8
床掘修正	0.50	0.54
舗装版取壊	-	0.00
コンクリート取壊	-	0.24
埋戻コンクリート	-	0.00
舗装工	-	0.82

NO. 18+11.40

名称	左岸数量	右岸数量
掘削 (土砂)	5.7	0.2
床掘 (土砂)	2.2	0.0
盛土	0.0	0.0
埋戻	1.0	0.0
床掘修正	0.50	0.00
舗装版取壊	-	0.00
コンクリート取壊	-	0.00
埋戻コンクリート	-	0.02

NO. 17+10

名称	左岸数量	右岸数量
掘削 (土砂)	3.3	0.6
床掘 (土砂)	2.7	1.5
盛土	0.2	0.3
埋戻	1.6	0.8
床掘修正	0.50	0.54
舗装版取壊	-	0.00
コンクリート取壊	-	0.34
埋戻コンクリート	-	0.00
舗装工	-	0.87

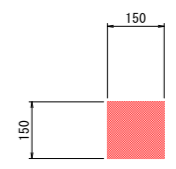
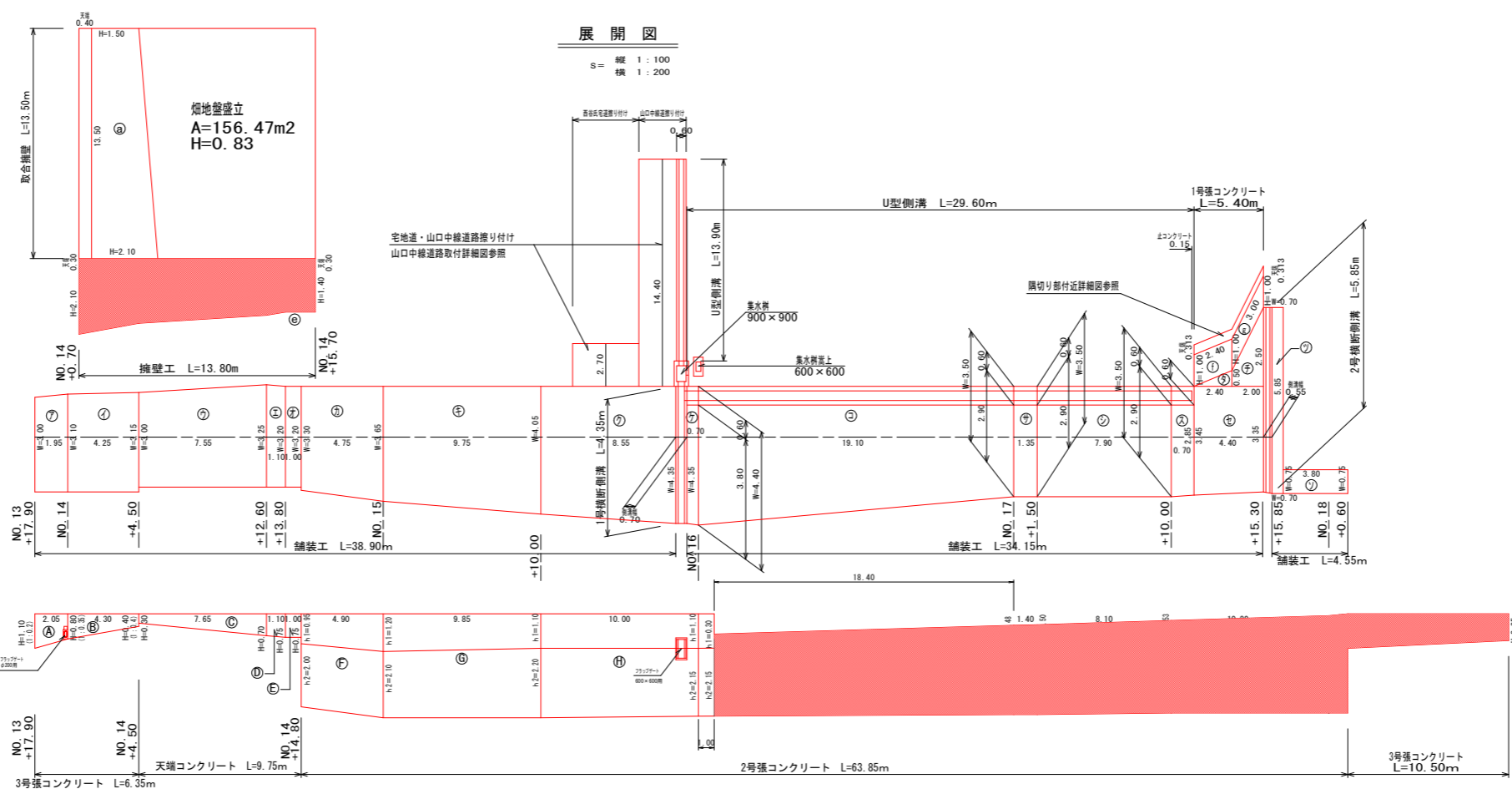
実施設計図面

NO. 17~NO. 18+11.40

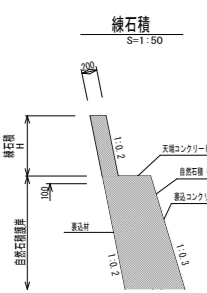
工事名	R2土 山口谷川 東・中庄 擁壁護岸工事		
路線名等	山口谷川		
工事箇所	三好郡東みよし町中庄		
図面名	横断面 (3)		
縮尺	1:100	図面番号	5 / 6
会社名			
事業者名	徳島県西部総合県民局<三好>		

展開図

S= 縦 1:100
横 1:200

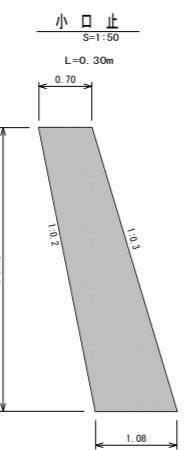
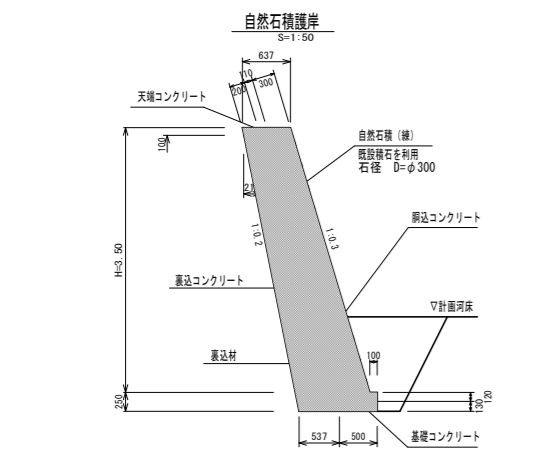


継ぎ止			10m当り
名称	形式	数量	
コンクリート	0.15×0.15×10.00	0.225	
型枠	0.15×2×10.00	3.00	



左岸側

自然石積護岸
小口止



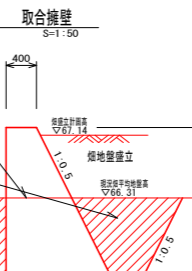
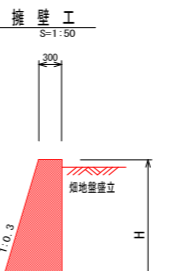
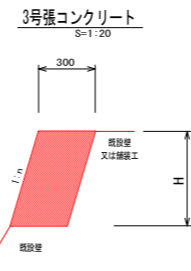
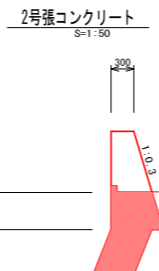
自然石積護岸 1.0m当り		
名称	算式	数量
自然石積(練)	3.40×1.044	3.55
表込コンクリート	$(3.40 \times 1.044 \times 2 + 0.090 \times 0.123) / 2 \times 0.11$	0.402
天端コンクリート	0.637×0.10	0.064
基礎コンクリート	$1/2 (0.10 + 0.50) \times 0.12 + 0.13 \times 0.50$	0.101
表込材	$1/2 (0.219 + 0.563) \times 3.52 + 1/2 (0.563 + 0.537) \times 0.13$	1.45

※石積の直径 D = 0.30 m
 ※体積 V = πD²/4 × H = 0.014 m³/個
 ※10m当り基本数量 N = 10/A = 128.2 個
 ※占有面積 A' = πD²/4 × H = 0.018 m²/個

自然石積護岸(表込コンクリート) 10.0m当り		
名称	算式	数量
表込コンクリート	$[(D \times 10m^2) - (V \times N)] / 2$	0.603

小口止 1.0箇所当り		
名称	算式	数量
コンクリート	$1/2 (0.70 + 1.08) \times 3.75 \times 0.30$	1.001
型枠	$3.75 \times 1.044 \times 0.30$	1.17
止型枠	$1/2 (0.70 + 1.08) \times 3.75$	3.34

天端コンクリート 1.0m当り					
名称	H=0.30	H=0.70	H=0.75	H=1.00	H=1.50
コンクリート	0.176	0.255	0.262	0.262	0.235
型枠	0.61	0.99	1.02	1.09	1.12



2号張コンクリート(重力式擁壁部) 1.0m当り					
名称	h1=0.30	h1=0.48	h1=0.50	h1=0.53	h1=0.55
コンクリート	0.176	0.255	0.262	0.262	0.235
型枠	0.61	0.99	1.02	1.09	1.12

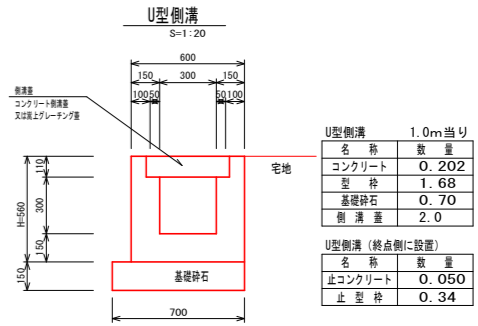
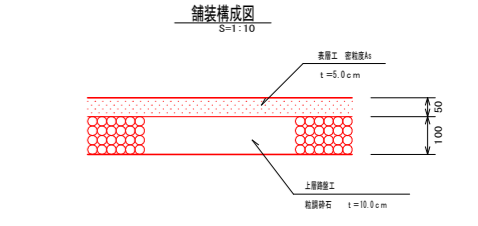
2号張コンクリート(張コンクリート部) 1.0m当り						
名称	h2=2.00	h2=2.10	h2=2.15	h2=2.20	h2=2.25	h2=2.45
コンクリート	0.646	0.679	0.695	0.711	0.727	0.792
型枠	2.15	2.26	2.32	2.37	2.42	2.64
裏石積	2.15	2.26	2.32	2.37	2.42	2.64

3号張コンクリート 1.0m当り					
名称	H=0.40	H=0.80	H=0.85	H=1.10	H=1.10
壁勾配	1:0.4	1:0.35	1:0.1	1:0.2	1:0.3
コンクリート	0.120	0.240	0.255	0.330	0.330
型枠	0.43	0.85	0.85	1.12	1.15

擁壁工 1.0m当り				
名称	H=1.40	H=1.50	H=2.00	H=2.10
コンクリート	0.714	0.788	1.200	1.292
型枠	2.86	3.07	4.09	4.29
基礎砕石	0.92	0.95	1.10	1.13

取合擁壁 1.0m当り		
名称	H=1.50	H=2.10
W	1.15	1.45
コンクリート	1.163	1.943
型枠	3.18	4.45
基礎砕石	1.35	1.65
埋入土	h=0.77	h=1.37
埋入土	1.5	3.5
盛土	0.5	1.7
床面整正	1.35	1.65

埋入土=1/2 (h×0.5×2 + (H-h)×2) × h
 盛土=埋入土量+1/2 ((H-h) × (H-h) × 0.5) × h



実施設計図面

工事名	R2三土 山口谷川 東・中庄 擁壁護岸工事		
路線名等	山口谷川		
工事箇所	三好郡東みよし町中庄		
図面名	展開図・構造図		
縮尺	図示	図面番号	6 / 6
会社名			
事業者名	徳島県西部総合県民局<三好>		